

К О Н В Е К Т О Р

НКНН1,5 05 - 08.050...300 Т2

НКОН1,5 05 - 08.050...300 Т2

НКНН1,5 05 - 10.050...300 Т2

НКОН1,5 05 - 10.050...300 Т2

НКНН1,5 10 - 15.050...300 Т2

НКОН1,5 10 - 15.050...300 Т2

НКНН1,5 20 - 25.050...300 Т2

НКОН1,5 20 - 25.050...300 Т2

П А С П О Р Т

118 - 003 ПС



HA 54

Конвекторы НКНН1,5 Т2, НКОН1,5 Т2 - отопительные приборы малой высоты для систем водяного теплоснабжения монтируемые на стене или полу, оснащенные термостатическим клапаном для регулирования теплового потока.

Элемент нагревательный конвектора изготовлен из медных труб с алюминиевым оребрением. Кожух выполнен из оцинкованной стали окрашенной эпоксиполиэфирной краской. Защитная декоративная решётка может быть как сборная из алюминиевого профиля, так и стальная сборная из окрашенного профиля или просечная.



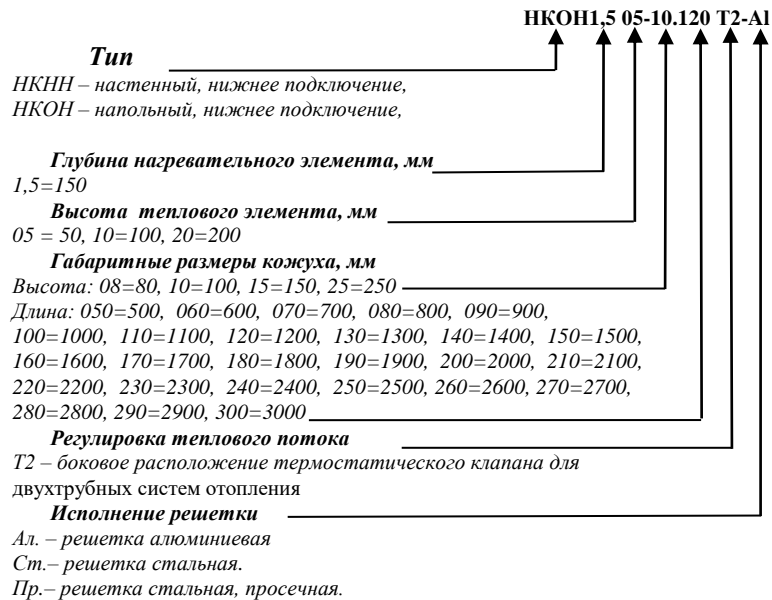
1. НАЗНАЧЕНИЕ

1.1. Конвектор предназначен для отопления жилых и административных зданий и используется в двухтрубных системах водяного отопления с принудительной циркуляцией.

1.2. Конвектор допускается эксплуатировать в системах водяного отопления с температурой теплоносителя до 120 С° и избыточным давлением теплоносителя до 1,0 МПа (10 кгс/см²).



2. ОБОЗНАЧЕНИЕ ИЗДЕЛИЯ



3. КОМПЛЕКТНОСТЬ ПОСТАВКИ

Конвектор в сборе	1 шт.
Ключ воздушного клапана	1 шт.
Элемент термостатический	1 шт.
Коробка упаковочная	1 шт.
Паспорт	1 шт.



4. УСТРОЙСТВО И ТЕХНИЧЕСКИЕ ХАРАКТЕРИСТИКИ

- 4.1. Конвекторы снабжены ручными воздухоотводчиками. Для удаления воздуха к конвектору прилагается специальный ключ. Воздухоотводчики снабжены полимерными трубками для отвода газо-воздушной смеси в нижнюю часть прибора.
- 4.2. Регулирующие клапаны конвекторов Т2 имеют устройство предварительной настройки пропускной способности для обеспечения расчетного потокораспределения теплоносителя по всем отопительным приборам двухтрубной системы отопления. На кольце настройки клапана RA 15 N «Danfoss» имеются индексы, соответствующие значениям пропускной способности клапана. На клапане "Herz" - TS-90-V индекс настройки скрыт и требует специализированного ключа (в комплект конвектора не входит, поставляется на партию конвекторов одного заказа) на маховике которого имеются индексы. Определение индекса настройки осуществляется в ходе гидравлического расчета системы отопления. Индексы должны отражаться в проектной документации.
- 4.3. По согласованию с заказчиком допускается установка регулирующих клапанов других производителей.
- 4.4. Размеры и технические характеристики изделий представлены на Рис.1-6 и в таблице 1.

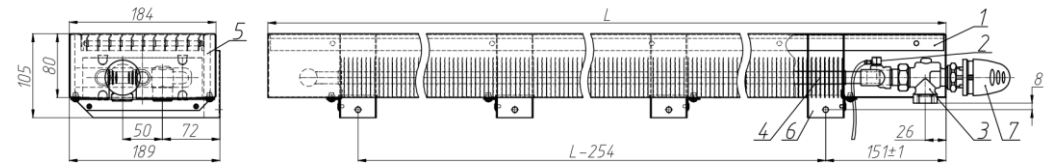


Рис.1 Конвектор настенный с нижним подключением и термостатическим клапаном для двухтрубных систем отопления – НКНН1,5 05-08.050...300 Т2, правое исполнение.

1-решётка, 2-воздухоотпускной клапан, 3-регулирующий клапан, 4-тепловой элемент, 5-кожух, 6-кронштейн с отверстиями для крепления к стене, 7-термостатическая головка.

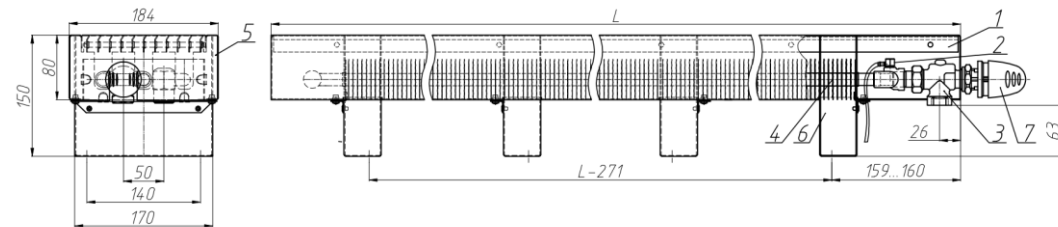


Рис.2 Конвектор напольный с нижним подключением и термостатическим клапаном для двухтрубных систем отопления – НКОН1,5 05-08.050...300 Т2, правое исполнение.

1-решётка, 2-воздухоотпускной клапан, 3-регулирующий клапан, 4-тепловой элемент, 5-кожух, 6-кронштейн с отверстиями для крепления к полу, 7-термостатическая головка.

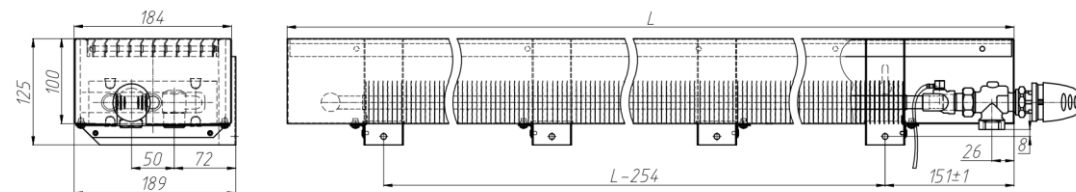


Рис.3 Конвектор настенный с нижним подключением и термостатическим клапаном для двухтрубных систем отопления – НКНН1,5 05-10.050...300 Т2, правое исполнение.

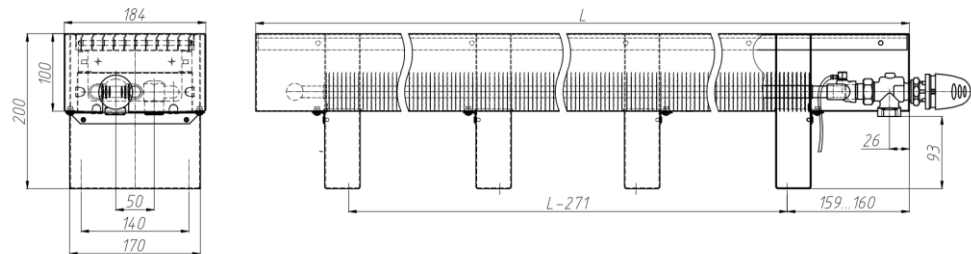


Рис.4 Конвектор напольный с нижним подключением и термостатическим клапаном для двухтрубных систем отопления – НКОН1,5 05-10.050...300 Т2, правое исполнение.

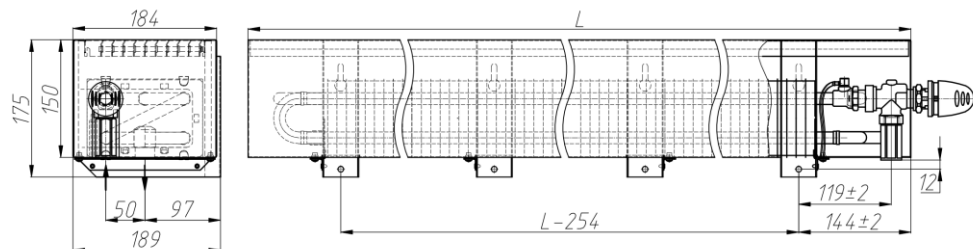


Рис.5 Конвектор настенный с нижним подключением и термостатическим клапаном для двухтрубных систем отопления – НКНН1,5 10-15.050...300 Т2, правое исполнение.

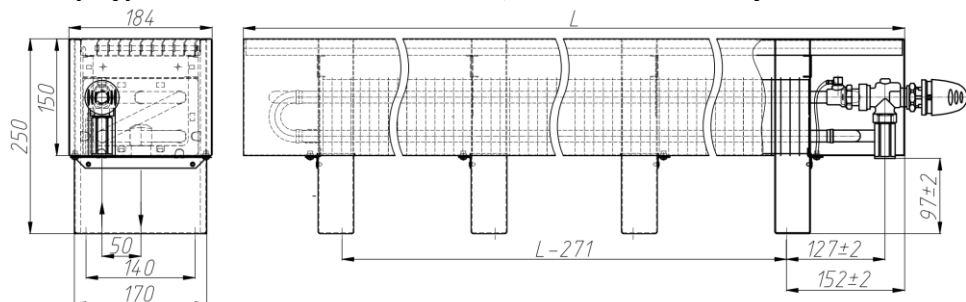


Рис.6 Конвектор напольный с нижним подключением и термостатическим клапаном для двухтрубных систем отопления – НКОН1,5 10-15.050...300 Т2, правое исполнение.

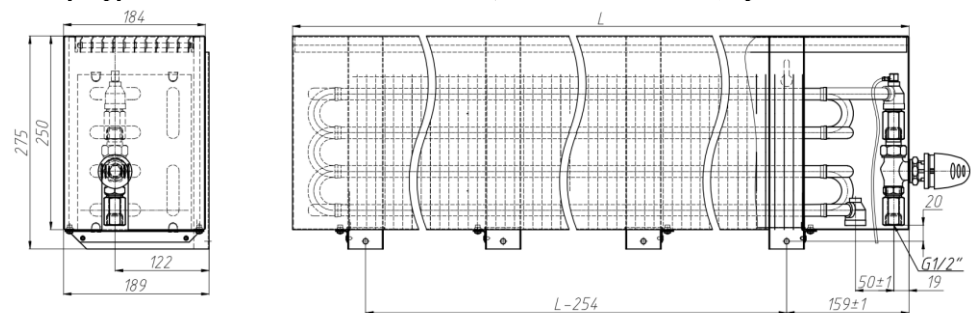


Рис.7 Конвектор настенный с нижним подключением и термостатическим клапаном для двухтрубных систем отопления – НКНН1,5 20-25.050...300 Т2, правое исполнение.

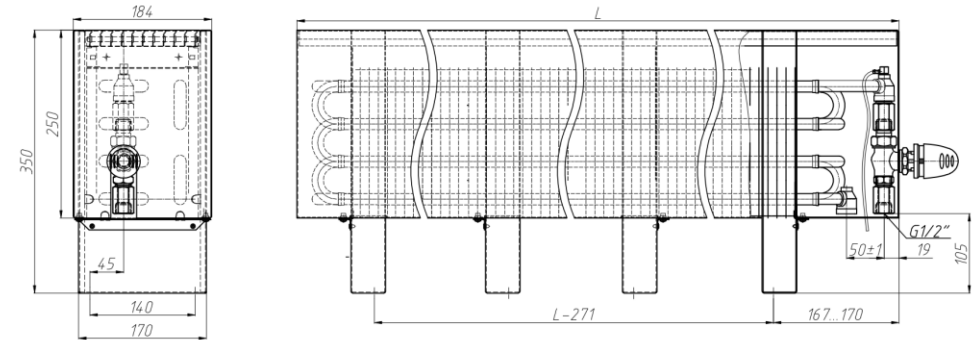


Рис.8 Конвектор напольный с нижним подключением и термостатическим клапаном для двухтрубных систем отопления – НКОН1,5 20-25.050...300 T2, правое исполнение.

Таблица 1

Обозначение конвектора	Номинальный тепловой поток $Q_{н\tau}$, кВт**	Высота, мм *	Глубина, мм*	Длина, мм	Масса, кг	Площадь поверхности нагрева F , м ²	Объём воды в конвекторе, л
НКНН (НКОН)1,5 05-08.050...300 T2							
05-08.050 T2	0,379	105 (150)	189 (184)	500	4,2 (4,5)	1,10	0,18
05-08.060 T2	0,515	105 (150)	189 (184)	600	4,7 (5,0)	1,47	0,23
05-08.070 T2	0,650	105 (150)	189 (184)	700	5,2 (5,6)	1,84	0,28
05-08.080 T2	0,786	105 (150)	189 (184)	800	5,8 (6,2)	2,21	0,33
05-08.090 T2	0,921	105 (150)	189 (184)	900	6,4 (6,7)	2,59	0,38
05-08.100 T2	1,057	105 (150)	189 (184)	1000	6,9 (7,3)	2,98	0,44
05-08.110 T2	1,192	105 (150)	189 (184)	1100	7,5 (7,8)	3,35	0,49
05-08.120 T2	1,328	105 (150)	189 (184)	1200	8,3 (8,8)	3,72	0,54
05-08.130 T2	1,463	105 (150)	189 (184)	1300	8,8 (9,4)	4,09	0,59
05-08.140 T2	1,599	105 (150)	189 (184)	1400	9,4 (9,9)	4,48	0,64
05-08.150 T2	1,734	105 (150)	189 (184)	1500	10,0 (10,5)	4,85	0,69
05-08.160 T2	1,870	105 (150)	189 (184)	1600	10,6 (11,1)	5,23	0,74
05-08.170 T2	2,005	105 (150)	189 (184)	1700	11,1 (11,6)	5,60	0,79
05-08.180 T2	2,141	105 (150)	189 (184)	1800	11,7 (12,2)	5,97	0,84
05-08.190 T2	2,276	105 (150)	189 (184)	1900	12,2 (12,7)	6,36	0,89
05-08.200 T2	2,412	105 (150)	189 (184)	2000	12,8 (13,3)	6,73	0,94
05-08.210 T2	2,547	105 (150)	189 (184)	2100	13,6 (14,3)	7,11	0,99
05-08.220 T2	2,683	105 (150)	189 (184)	2200	14,2 (14,9)	7,48	1,04
05-08.230 T2	2,818	105 (150)	189 (184)	2300	14,7 (15,4)	7,87	1,09
05-08.240 T2	2,954	105 (150)	189 (184)	2400	15,3 (16,0)	8,24	1,14
05-08.250 T2	3,089	105 (150)	189 (184)	2500	15,9 (16,5)	8,61	1,19

Обозначение конвектора	Номинальный тепловой поток Q _н , кВт**	Высота, мм *	Глубина, мм*	Длина, мм	Масса, кг	Площадь поверхности нагрева F, м ²	Объём воды в конвекторе, л
05-08.260 T2	3,225	105 (150)	189 (184)	2600	16,4 (17,1)	8,99	1,24
05-08.270 T2	3,360	105 (150)	189 (184)	2700	17,0 (17,7)	9,36	1,29
05-08.280 T2	3,496	105 (150)	189 (184)	2800	17,6 (18,2)	9,75	1,34
05-08.290 T2	3,631	105 (150)	189 (184)	2900	18,1 (18,8)	10,12	1,39
05-08.300 T2	3,767	105 (150)	189 (184)	3000	18,7 (19,4)	10,49	1,44
НКНН (НКОН)1,5 05-10.050...300 T2							
05-10.050 T2	0,446	125 (200)	189 (184)	500	4,6 (5,0)	1,10	0,18
05-10.060 T2	0,606	125 (200)	189 (184)	600	5,2 (5,7)	1,47	0,23
05-10.070 T2	0,765	125 (200)	189 (184)	700	5,8 (6,3)	1,84	0,28
05-10.080 T2	0,925	125 (200)	189 (184)	800	6,5 (6,9)	2,21	0,33
05-10.090 T2	1,084	125 (200)	189 (184)	900	7,1 (7,5)	2,59	0,38
05-10.100 T2	1,243	125 (200)	189 (184)	1000	7,7 (8,2)	2,98	0,44
05-10.110 T2	1,403	125 (200)	189 (184)	1100	8,3 (8,8)	3,35	0,49
05-10.120 T2	1,562	125 (200)	189 (184)	1200	9,2 (9,9)	3,72	0,54
05-10.130 T2	1,722	125 (200)	189 (184)	1300	9,8 (10,5)	4,09	0,59
05-10.140 T2	1,881	125 (200)	189 (184)	1400	10,5 (11,1)	4,48	0,64
05-10.150 T2	2,040	125 (200)	189 (184)	1500	11,1 (11,7)	4,85	0,69
05-10.160 T2	2,200	125 (200)	189 (184)	1600	11,7 (12,4)	5,23	0,74
05-10.170 T2	2,359	125 (200)	189 (184)	1700	12,3 (13,0)	5,60	0,79
05-10.180 T2	2,519	125 (200)	189 (184)	1800	13,0 (13,7)	5,97	0,84
05-10.190 T2	2,678	125 (200)	189 (184)	1900	13,6 (14,3)	6,36	0,89
05-10.200 T2	2,837	125 (200)	189 (184)	2000	14,2 (14,9)	6,73	0,94
05-10.210 T2	2,997	125 (200)	189 (184)	2100	15,1 (16,0)	7,11	0,99
05-10.220 T2	3,156	125 (200)	189 (184)	2200	15,8 (16,6)	7,48	1,04
05-10.230 T2	3,316	125 (200)	189 (184)	2300	16,4 (17,2)	7,87	1,09
05-10.240 T2	3,475	125 (200)	189 (184)	2400	17,0 (17,9)	8,24	1,14
05-10.250 T2	3,634	125 (200)	189 (184)	2500	17,6 (18,5)	8,61	1,19
05-10.260 T2	3,794	125 (200)	189 (184)	2600	18,3 (19,1)	8,99	1,24
05-10.270 T2	3,953	125 (200)	189 (184)	2700	18,9 (19,7)	9,36	1,29
05-10.280 T2	4,113	125 (200)	189 (184)	2800	19,5 (20,4)	9,75	1,34
05-10.290 T2	4,272	125 (200)	189 (184)	2900	20,1 (21,0)	10,12	1,39
05-10.300 T2	4,431	125 (200)	189 (184)	3000	20,8 (21,7)	10,49	1,44
НКНН (НКОН)1,5 10-15.050...300 T2							
10-15.050 T2	0,537	175 (250)	189 (184)	500	5,8 (6,2)	1,8	0,37
10-15.060 T2	0,729	175 (250)	189 (184)	600	6,6 (7,1)	2,4	0,47

Обозначение конвектора	Номинальный тепловой поток Q _н , кВт**	Высота, мм *	Глубина, мм*	Длина, мм	Масса, кг	Площадь поверхности нагрева F, м ²	Объём воды в конвекторе, л
10-15.070 T2	0,921	175 (250)	189 (184)	700	7,3 (7,9)	3,0	0,57
10-15.080 T2	1,112	175 (250)	189 (184)	800	8,1 (8,8)	3,6	0,67
10-15.090 T2	1,304	175 (250)	189 (184)	900	8,8 (9,6)	4,2	0,77
10-15.100 T2	1,496	175 (250)	189 (184)	1000	9,6 (10,4)	4,8	0,87
10-15.110 T2	1,688	175 (250)	189 (184)	1100	10,3 (11,3)	5,4	0,97
10-15.120 T2	1,880	175 (250)	189 (184)	1200	11,5 (12,6)	6,1	1,07
10-15.130 T2	2,071	175 (250)	189 (184)	1300	12,2 (13,5)	6,7	1,17
10-15.140 T2	2,263	175 (250)	189 (184)	1400	13,0 (14,3)	7,3	1,27
10-15.150 T2	2,455	175 (250)	189 (184)	1500	13,7 (15,1)	7,9	1,37
10-15.160 T2	2,647	175 (250)	189 (184)	1600	14,5 (16,0)	8,5	1,47
10-15.170 T2	2,839	175 (250)	189 (184)	1700	15,2 (16,8)	9,1	1,57
10-15.180 T2	3,030	175 (250)	189 (184)	1800	16,0 (17,7)	9,7	1,67
10-15.190 T2	3,222	175 (250)	189 (184)	1900	16,7 (18,5)	10,3	1,77
10-15.200 T2	3,414	175 (250)	189 (184)	2000	17,5 (19,3)	11,0	1,87
10-15.210 T2	3,606	175 (250)	189 (184)	2100	18,6 (20,7)	11,6	1,97
10-15.220 T2	3,798	175 (250)	189 (184)	2200	19,4 (21,5)	12,2	2,07
10-15.230 T2	3,989	175 (250)	189 (184)	2300	20,1 (22,4)	12,8	2,18
10-15.240 T2	4,181	175 (250)	189 (184)	2400	20,9 (23,2)	13,4	2,28
10-15.250 T2	4,373	175 (250)	189 (184)	2500	21,6 (24,0)	14,0	2,38
10-15.260 T2	4,565	175 (250)	189 (184)	2600	22,4 (24,9)	14,6	2,48
10-15.270 T2	4,757	175 (250)	189 (184)	2700	23,1 (25,7)	15,3	2,58
10-15.280 T2	4,948	175 (250)	189 (184)	2800	23,9 (26,6)	15,9	2,68
10-15.290 T2	5,140	175 (250)	189 (184)	2900	24,6 (27,4)	16,5	2,78
10-15.300 T2	5,332	175 (250)	189 (184)	3000	25,4 (28,2)	17,1	2,88
НКНН (НКОН)1,5 20-25.050...300 T2							
20-25.050 T2	0,700	275 (350)	189 (184)	500	7,5 (8,9)	2,83	0,71
20-25.060 T2	0,950	275 (350)	189 (184)	600	8,6 (10,1)	3,79	0,91
20-25.070 T2	1,200	275 (350)	189 (184)	700	9,5 (11,2)	4,75	1,11
20-25.080 T2	1,449	275 (350)	189 (184)	800	10,5 (12,3)	5,70	1,31
20-25.090 T2	1,699	275 (350)	189 (184)	900	11,5 (13,5)	6,73	1,51
20-25.100 T2	1,949	275 (350)	189 (184)	1000	12,5 (14,6)	7,68	1,71
20-25.110 T2	2,199	275 (350)	189 (184)	1100	13,5 (15,8)	8,64	1,91
20-25.120 T2	2,449	275 (350)	189 (184)	1200	14,9 (17,7)	9,66	2,12
20-25.130 T2	2,699	275 (350)	189 (184)	1300	15,9 (18,9)	10,62	2,32
20-25.140 T2	2,949	275 (350)	189 (184)	1400	16,9 (20,0)	11,58	2,52

Обозначение конвектора	Номинальный тепловой поток $Q_{н\tau}$, кВт**	Высота, мм *	Глубина, мм*	Длина, мм	Масса, кг	Площадь поверхности нагрева F, м ²	Объём воды в конвекторе, л
20-25.150 T2	3,199	275 (350)	189 (184)	1500	17,9 (21,1)	12,54	2,72
20-25.160 T2	3,449	275 (350)	189 (184)	1600	18,9 (22,3)	13,56	2,92
20-25.170 T2	3,699	275 (350)	189 (184)	1700	19,9 (23,4)	14,51	3,12
20-25.180 T2	3,948	275 (350)	189 (184)	1800	20,9 (24,6)	15,47	3,32
20-25.190 T2	4,198	275 (350)	189 (184)	1900	21,8 (25,7)	16,49	3,52
20-25.200 T2	4,448	275 (350)	189 (184)	2000	22,8 (26,9)	17,45	3,72
20-25.210 T2	4,698	275 (350)	189 (184)	2100	24,3 (28,8)	18,41	3,92
20-25.220 T2	4,948	275 (350)	189 (184)	2200	25,3 (30,0)	19,37	4,12
20-25.230 T2	5,198	275 (350)	189 (184)	2300	26,3 (31,1)	20,39	4,32
20-25.240 T2	5,448	275 (350)	189 (184)	2400	27,3 (32,3)	21,35	4,53
20-25.250 T2	5,698	275 (350)	189 (184)	2500	28,2 (33,4)	22,30	4,73
20-25.260 T2	5,948	275 (350)	189 (184)	2600	29,2 (34,6)	23,33	4,93
20-25.270 T2	6,198	275 (350)	189 (184)	2700	30,2 (35,7)	24,28	5,13
20-25.280 T2	6,447	275 (350)	189 (184)	2800	31,2 (36,9)	25,24	5,33
20-25.290 T2	6,697	275 (350)	189 (184)	2900	32,2 (38,0)	26,20	5,53
20-25.300 T2	6,947	275 (350)	189 (184)	3000	33,2 (39,2)	27,22	5,73

Номинальный тепловой поток ($Q_{н\tau}$) определен при нормированных условиях (ну): температурный напор, т.е. разность температур между среднеарифметической температурой теплоносителя в конвекторе и расчетной температурой воздуха в отапливаемом помещении, равен 70 °С; расход теплоносителя через присоединительные патрубки конвектора составляет 0,1 кг/с (360 кг/ч) при его движении по схеме "сверху-вниз"; атмосферное давление - 1013,3 гПа (760 мм рт.ст.)

*Размеры в скобках для напольных конвекторов.

** Номинальный тепловой поток указан для настенных приборов. Тепловой поток приборов в напольном исполнении, установленных на расстоянии 50...80 мм. от стены до кожуха конвектора следует принимать на 2% выше по сравнению с указанным в таблице.

Высота конвектора может быть увеличена за счет высоты опор по специальному заказу.



5. МОНТАЖ

5.1. Монтаж конвекторов должен выполнять специалист-сантехник согласно требованиям СНиП

3.05.01-85 «Внутренние санитарно-технические системы».

5.2. Вынуть конвектор из упаковки.

Монтаж конвектора начать с разметки отверстий под крепёж.

Для напольных конвекторов по отверстиям в опорах конвектора в собранном виде произвести разметку на чистом полу (неровность пола не должна превышать 3мм. на длине конвектора.)

Конвекторы длиной более 1,1 метра имеют три опоры, длиной более 2,0 метра четыре.

Для настенных конвекторов по отверстиям в кронштейнах конвектора в собранном виде произвести разметку на стене (после проведения отделочных работ). При этом следует учесть, что для оптимальной теплоотдачи расстояние между конвектором и полом, должно быть 100-120 мм, а между конвектором и подоконником не менее 100 мм. С помощью строительного уровня обеспечить горизонтальное расположение прибора.

5.3. Выполнить отверстия, установить дюбели.

5.4. Крепление конвектора.

В настенном варианте исполнения конвектора, завинтить шурупы в дюбели под верхние отверстия кронштейнов. Навесить конвектор. Зафиксировать конвектор шурупами по нижним отверстиям кронштейнов (рис.9).

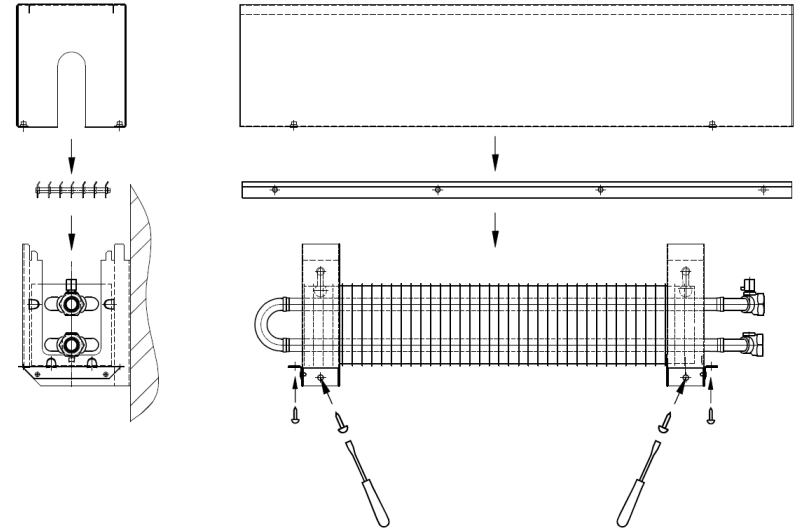


Рис.9

Снять декоративную решётку и кожух конвектора, открутив винты внизу кожуха. Затянуть верхние шурупы крепления кронштейнов.

В напольном варианте исполнения конвектора, крепить шурупами к полу крайние опоры, не отсоединяя от теплового пакета. Зафиксировать все опоры конвектора на полу шурупами (рис.10).

5.5. Выполнить соединение штуцеров конвектора с подводящим и отводящим трубопроводами. Чтобы исключить сворачивание медных труб конвектора при соединении необходимо ключом удерживать шестигранники штуцеров нагревательного элемента.

5.6. Удалить воздух из конвектора. Для этого свободный конец пластиковой трубки опустить в заранее приготовленную емкость для слива воды. Ключом воздушного клапана отвернуть воздушный клапан на 1-1,5 оборота. После того, как из трубки вода пойдет сплошной струей без пузырьков воздуха, воздушный клапан закрыть.

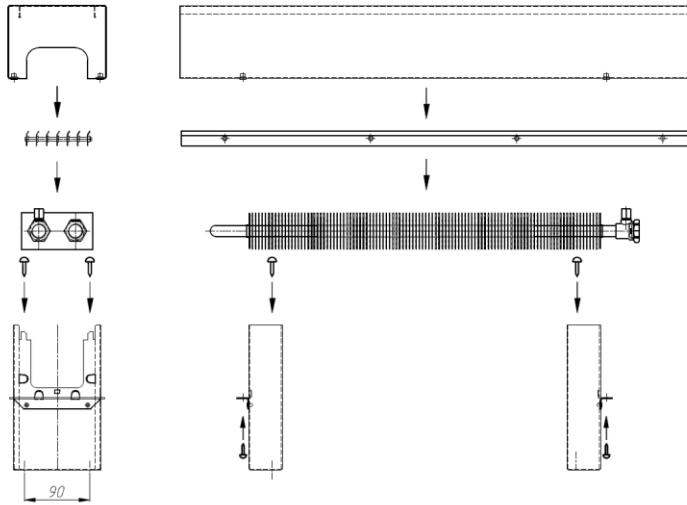


Рис. 10

5.7. Выполнить предварительную настройку пропускной способности на расчетное значение.

Для клапанов "Herz" - TS-90-V следующим образом:

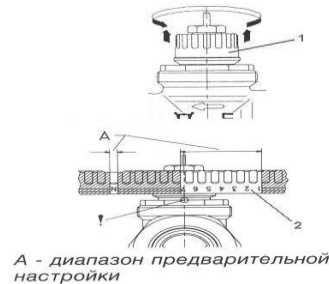
- снимите защитный колпачок или термостатический элемент;
- открутите с клапана рифленую защитную гайку;
- наденьте регулировочный ключ на клапан;
- маховик ключа вращайте вправо до упора, это даст исходную точку для настройки;
- индикаторный диск установите на отметку «0» на маховике;
- удерживая в фиксированном положении индикаторный диск, вращать маховик до тех пор, пока нужная ступень настройки не совпадёт с индикаторным язычком;
- уберите ключ с клапана, не изменяя установленной ступени преднастройки;
- установите обратно защитную гайку и защитный колпачок или термостатический элемент.

Для клапанов RA 15 N "Danfoss" следующим образом:

- снимите защитный колпачок или термостатический элемент;
- поднимите кольцо настройки 1 (рис. 11);
- поверните шкалу кольца настройки 2 так, чтобы желаемое значение оказалось против установленной отметки (!), расположенной со стороны выходного отверстия клапана (заводская установка - "N");
- отпустите кольцо настройки

Предварительная настройка может производиться в диапазоне от "1" до "7" с интервалами 0,5. В положении "N" клапан полностью открыт. Следует избегать установки на темную зону шкалы.

Выполнить монтаж термостатического элемента.



A - диапазон предварительной настройки

Рис. 11

5.8. Навесить декоративную решётку обратно на опоры (кронштейны).

5.9. Установить кожух на опоры и зафиксировать его винтами.



6. ХРАНЕНИЕ И ТРАНСПОРТИРОВКА

- 6.1. Хранить конвекторы до начала эксплуатации и транспортировать следует в таре изготовителя, уложенными в штабели.
- 6.2. Допускается транспортирование конвекторов любым видом транспорта.
- 6.3. Условия хранения и транспортирования Ж2 по ГОСТ 15150-69.
Температура воздуха от -50 до $+50$ °С;
относительная влажность до 100% при 25 °С (среднегодовое значение 80% при 15 °С) в отсутствии атмосферных осадков.



7. УСЛОВИЯ ЭКСПЛУАТАЦИИ

Внимание: Не допускается эксплуатация конвектора в условиях, приводящих к замерзанию теплоносителя (например, если при отрицательной температуре наружного воздуха отключить циркуляцию теплоносителя через конвектор и открыть окно), что может привести к разрыву труб.

- 7.1. Не допускаются удары и другие действия, приводящие к механическим повреждениям конвектора и его элементов.
- 7.2. При использовании в качестве теплоносителя воды её параметры должны удовлетворять требованиям, приведенным в СО 153-34.20.501-2003. «Правилах технической эксплуатации электрических станций и сетей Российской Федерации».
Допускается использование в качестве теплоносителя специальных антифризных жидкостей для отопительных систем типа «DIXIS-30» и «Теплый дом-65».



8. СВИДЕТЕЛЬСТВО О ПРИЕМКЕ

Конвектор соответствует
ТУ 25.21.11-001-46928486-2018 и признан
годным к эксплуатации.

Партия № _____

Дата изготовления _____

Отметка о приемке _____



9. ГАРАНТИИ ИЗГОТОВИТЕЛЯ

9.1.Изготовитель гарантирует ремонт или замену вышедших из строя конвекторов в течение гарантийного срока при условии соблюдения потребителем правил эксплуатации и отсутствии механических повреждений.

9.2.Гарантийный срок эксплуатации конвекторов -10 лет со дня изготовления.

9.3.Адрес предприятия-изготовителя:

196651, Россия, г. Санкт-Петербург, г. Колпино, территория Ижорского завода, д. 104, Лит А, пом 7-Н, АО «Фирма Изотерм»

тел. (812) 461-90-54

факс (812) 460-88-22

Дата продажи

Подпись продавца и печать
торгующей организации

М.П.